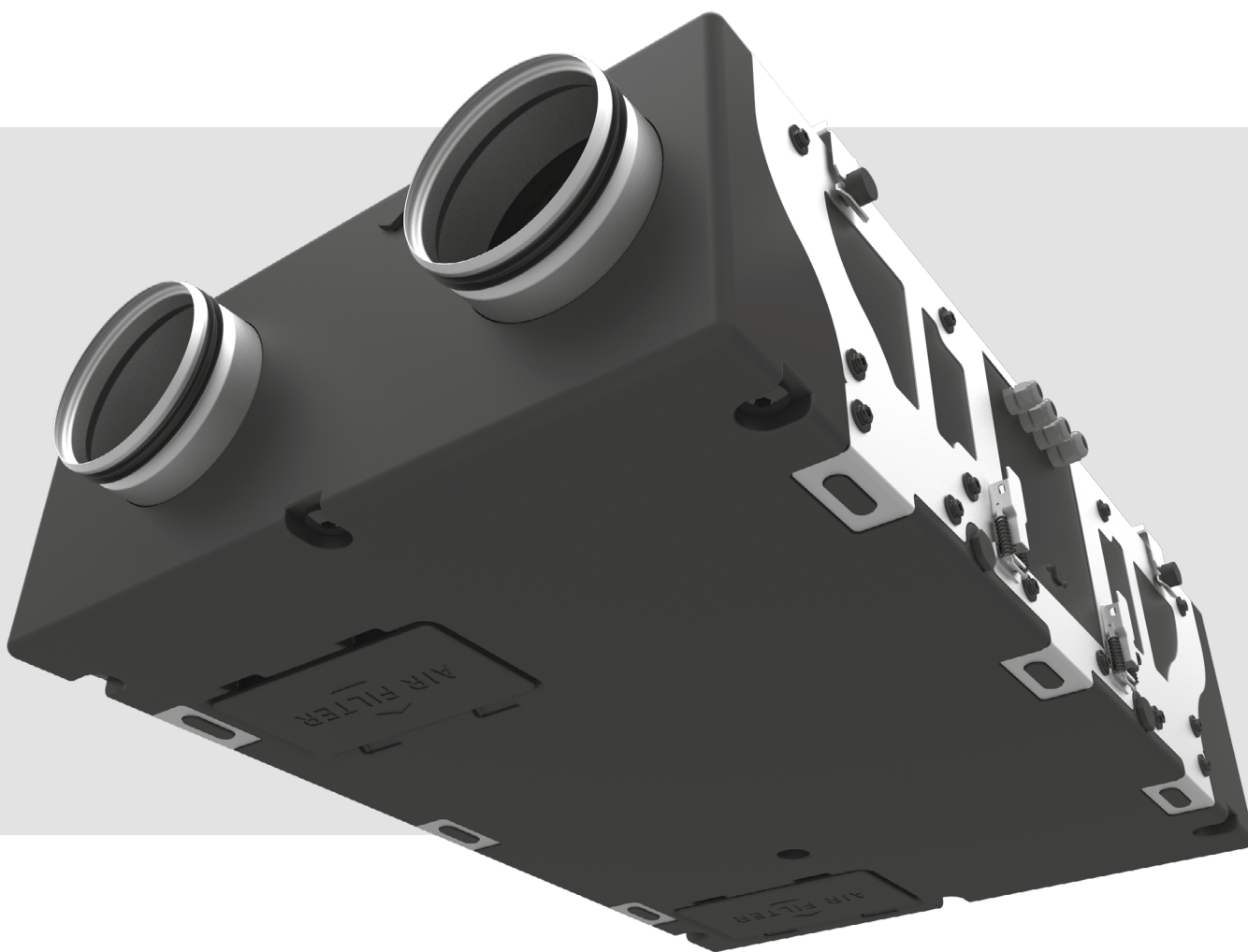


VUT 180 P5
VUE 180 P5
VUT 180 P5 EC
VUE 180 P5 EC
VUT 180 P5B EC
VUE 180 P5B EC



Centrala nawiewno-wywiewna

SPIS TREŚCI

Spis treści.....	2
Wymogi bezpieczeństwa.....	2
Przeznaczenie.....	4
Zestaw standardowy.....	4
Schemat oznaczenia referencyjnego.....	4
Dane techniczne.....	5
Budowa i zasada działania.....	6
Montaż i przygotowanie do pracy.....	8
Podłączenie do sieci elektrycznej.....	12
Konserwacja.....	14
Transport i przechowywanie.....	16
Gwarancja producenta.....	17
Potwierdzenie odbioru.....	19
Informacja o sprzedawcy.....	19
Potwierdzenie montażu.....	19
Karta gwarancyjna.....	19

Niniejszy podręcznik użytkownika jest podstawowym dokumentem eksploatacyjnym, przeznaczonym dla osób zajmujących się obsługą techniczną i użytkowaniem urządzenia.

Podręcznik użytkownika zawiera treści o przeznaczeniu, składzie, zasadzie działania, budowie i montażu urządzenia (-rń) VUT/VUE 180 P5(B) EC i wszystkich jego (ich) modyfikacji.

Personel techniczny i serwisowy powinien posiadać odpowiednie teoretyczne i praktyczne przygotowanie w zakresie systemów wentylacyjnych i przestrzegać zasad, dotyczących bezpieczeństwa i higieny pracy oraz norm i standardów budowlanych, obowiązujących na terenie kraju. Informacje, podane w niniejszym podręczniku użytkownika są aktualne w chwili sporządzenia dokumentu. Producent zastrzega sobie prawo do wnoszenia zmian w zakresie danych technicznych, budowy i elementów konstrukcyjnych urządzenia w dowolnym momencie bez wcześniejszego powiadomienia. Żadna część tej publikacji nie może być odtwarzana, przekazywana lub przechowywana w systemach informacyjnych oraz w jakiegokolwiek innej formie przetłumaczona na inne języki bez uzyskania pisemnej zgody producenta.

WYMOGI BEZPIECZEŃSTWA

- Przed przystąpieniem do jakichkolwiek czynności eksploatacyjnych i prac montażowych należy dokładnie zapoznać się z treścią niniejszego podręcznika użytkownika.
- Należy przestrzegać zaleceń niniejszego podręcznika oraz wszystkich obowiązujących lokalnych i krajowych norm i standardów budowlanych, technicznych i elektrycznych.
- Należy obowiązkowo zapoznać się z ostrzeżeniami i zaleceniami dotyczącymi bezpieczeństwa.
- Niestosowanie się do zaleceń i ostrzeżeń, zamieszczonych w podręczniku użytkownika, może spowodować poważne obrażenia ciała lub uszkodzenie mienia.
- Podręcznik użytkownika należy zachować i przechowywać przez cały okres eksploatacji urządzenia.
- W przypadku przekazania urządzenia innym użytkownikom należy dołączyć podręcznik do urządzenia.

ŚRODKI OSTROŻNOŚCI PODCZAS MONTAŻU I EKSPLOATACJI URZĄDZENIA



- Przed przystąpieniem do prac montażowych należy odłączyć urządzenie od zasilania elektrycznego.



- Urządzenie musi być uziemione!



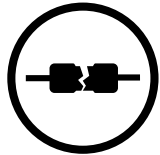
- Nie umieszczać przewodu zasilającego w pobliżu urządzeń grzewczych i innych źródeł ciepła.



- Należy przestrzegać zasad bezpiecznego użytkowania elektronarzędzi podczas montażu urządzenia.



- Nie należy samodzielnie zmieniać długości przewodu zasilającego.
- Nie zginać przewodu zasilającego.
- Należy zapobiegać uszkodzeniom przewodu zasilającego.
- Nie ustawiać na przewodzie zasilającym żadnych przedmiotów.



- Nie należy używać uszkodzonego sprzętu i przewodów niesprawnych technicznie w celu podłączenia urządzenia do sieci zasilającej.



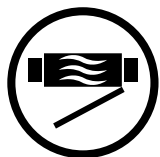
- Nie dotykać elementów sterowania mokrymi rękoma.
- Zabrania się obsługi urządzenia mokrymi rękoma.



- Urządzenie nie jest przeznaczone do użytkowania przez dzieci.



- W otoczeniu urządzenia nie wolno przechowywać materiałów wybuchowych i łatwopalnych.



- Nie otwierać urządzenia podczas pracy.



- Nie blokować przewodów wentylacyjnych podczas pracy urządzenia.



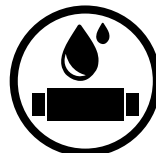
- Nie używać urządzenia jako powierzchni roboczej, ani miejsca do przechowywania przedmiotów.



- Należy zachować szczególną ostrożność podczas rozpakowywania urządzenia.



- Nie eksploatować urządzenia poza dopuszczalnym zakresem temperatur, określonych w podręczniku użytkownika.
- Nie eksploatować urządzenia w środowisku agresywnym chemicznie i w strefie zagrożenia wybuchem.



- Nie należy myć urządzenia wodą.
- Należy uważać, aby woda nie dostała się do części elektrycznych urządzenia.



- Przed przystąpieniem do prac konserwacyjnych należy odłączyć urządzenie od zasilania elektrycznego.



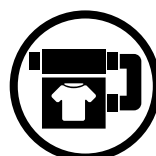
- W przypadku pojawienia się nietypowych dźwięków, zapachów lub dymu, należy natychmiast odłączyć urządzenie od źródła zasilania i skontaktować się ze sprzedawcą.



- Nie kierować strumienia powietrza wywiewanego z urządzenia na źródła otwartego ognia.



- Należy okresowo sprawdzać trwałość montażu urządzenia.



- Urządzenie należy użytkować zgodnie z jego przeznaczeniem.



Produkt oznaczono ikoną przekreślonego kosza. Oznacza to, że nie wolno wyrzucać produktu/sprzętu łącznie z innymi odpadami. Kto wbrew powyższemu zakazowi umieszcza zużyty sprzęt łącznie z innymi odpadami, podlega karze grzywny. Każdy użytkownik, a w tym każde gospodarstwo domowe, ma obowiązek przekazać zużyty sprzęt do wyznaczonego punktu zbiórki, w celu właściwego przetworzenia. Informacji o punktach zbiórki udziela punkt informacyjny w lokalu sprzedażowym, w którym zakupiono sprzęt, a także każdy Urząd Miasta lub Gminy. Sprzęt elektryczny/elektroniczny przeznaczony do utylizacji należy do kategorii odpadów niebezpiecznych dla ludzi oraz środowiska naturalnego z uwagi na obecność substancji, mieszanin substancji oraz części składowych, które mogą zanieczyścić lub skażić wodę, glebę oraz powietrze. Prawidłowa utylizacja pozwala nie tylko na uniknięcie tych negatywnych konsekwencji, lecz również na odzyskanie cennych surowców, takich jak miedź, cyna, szkło, żelazo.

PRZEZNACZENIE

Centrala służy do zapewnienia ciągłej wymiany powietrza przy pomocy wentylacji mechanicznej w domach, biurach, hotelach, kawiarniach, salach konferencyjnych i innych pomieszczeniach użytku publicznego oraz odzysku energii cieplnej z powietrza odprowadzanego z pomieszczenia do ogrzania oczyszczonego powietrza nawiewanego z zewnątrz.

Urządzenie nie jest przeznaczone do wentylacji pomieszczeń o wysokim poziomie wilgotności np. baseny, sauny, szklarnie, oranżerie itp. Centrala jest urządzeniem umożliwiającym oszczędzanie energii cieplnej poprzez jej rekuperację i stanowi jeden z elementów stosowanych w energooszczędnej technologii pomieszczeń. Centrala jest urządzeniem uzupełniającym i nie może być użytkowana samodzielnie.

Centrala jest zaprojektowana do pracy ciągłej bez odłączania od sieci zasilającej.

Tłoczone powietrze nie powinno zawierać mieszanek łatwopalnych lub wybuchowych, oparów czynnych chemicznie, substancji kleistych, materiałów włóknistych, gruboziarnistego pyłu, sadzy, tłuszczów lub czynników sprzyjających powstawaniu substancji szkodliwych (np. truczyny, pyłu, mikroorganizmów chorobotwórczych).



URZĄDZENIE NIE JEST PRZEZNACZONE DO UŻYTKOWANIA PRZEZ OSOBY (W TYM DZIECI) O OGRANICZONEJ SPRAWNOŚCI FIZYCZNEJ, SENSORYCZNEJ I UMYSŁOWEJ, A TAKŻE OSOBY NIEPOSIAJĄCE ODPOWIEDNIEJ WIEDZY I DOŚWIADCZENIA. URZĄDZENIE MOŻE BYĆ OBSŁUGIWANE WYŁĄCZNIE PRZEZ WYKWALIFIKOWANYCH I PRZESZKOLONYCH SPECJALISTÓW. URZĄDZENIE NALEŻY INSTALOWAĆ W MIEJSCU NIEDOSTĘPNYM DLA DZIECI.

ZESTAW STANDARDOWY

NAZWA	ILOŚĆ
Centrala	1 szt.
Podręcznik użytkownika	1 szt.
Instrukcja obsługi panelu sterowania	1 szt.
Panel sterowania*	1 szt.
Zestaw montażowy	1 szt.
Opakowanie	1 szt.

*Panel sterowania nie wchodzi w skład zestawu centrali ze sterownikiem A21.

SCHEMAT OZNACZENIA REFERENCYJNEGO

VUT 180 P 5 B EC

Typ silników

__ – asynchroniczne
EC – komutowany elektronicznie

Komponenty dodatkowe

_ – bez by-pass'u
B – by-pass

Wykonanie obudowy

Usytuowanie króćców

P – montaż podwieszany, króćce poziome

Wydajność znamionowa, m³/h

Typ centrali

VUT – centrala nawiewno-wywiewna z odzyskiem ciepła

VUE – centrala nawiewno-wywiewna z odzyskiem ciepła i wilgoci

DANE TECHNICZNE

Centrala jest przeznaczona do pracy w pomieszczeniu o temperaturze powietrza otaczającego od +1 °C do +40 °C i wilgotności względnej do 80 %.

Aby zapobiec kondensacji wilgoci na wewnętrznych ściankach centrali, temperatura powierzchni obudowy powinna być o 2-3 °C wyższa od temperatury punktu rosy przetłaczanego powietrza.

Pod względem ochrony przeciwporażeniowej centrala należy do I klasy ochronności.

Stopień ochrony przed dostępem do części niebezpiecznych i przenikaniem wody:

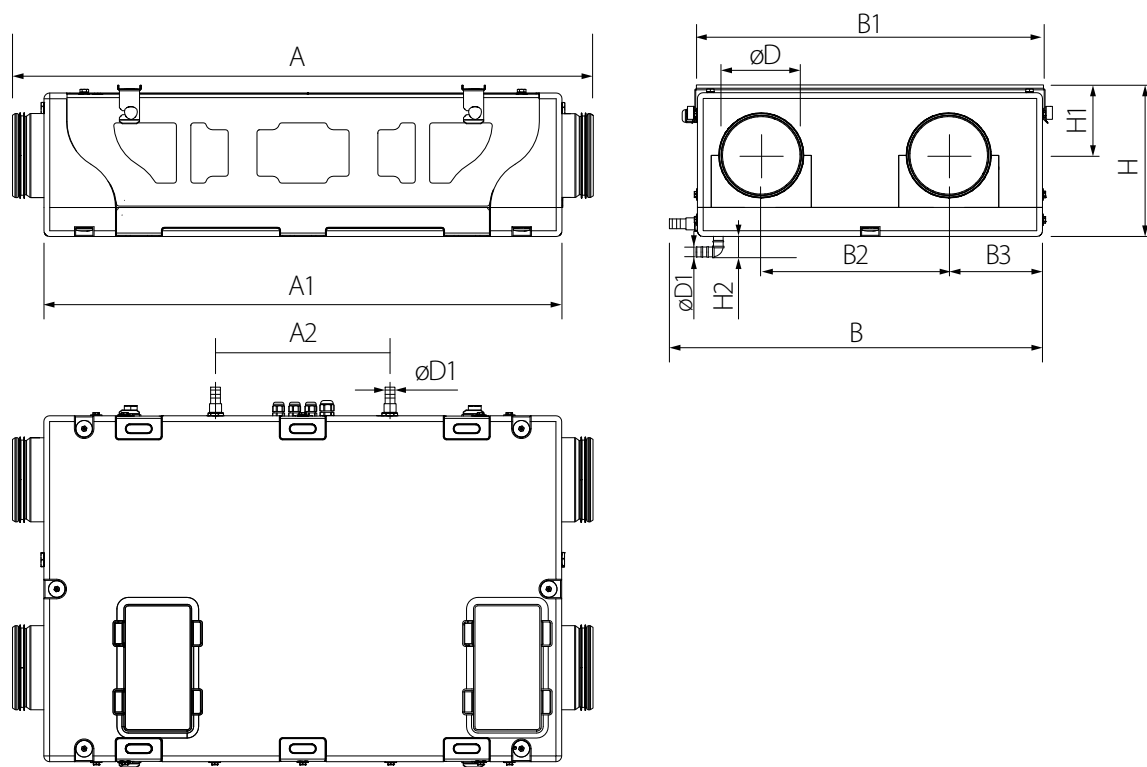
- zmontowanej centrali, podłączonej do kanałów wentylacyjnych — IP22;
- silników elektrycznych urządzenia — IP44.

W związku z ciągłym udoskonalaniem konstrukcji centrali, niektóre modele mogą nieznacznie różnić się od opisanych w niniejszym podręczniku użytkownika.

DANE TECHNICZNE

MODEL	VUT 180 P5(B) EC	VUE 180 P5B* EC	VUT 180 P5	VUE 180 P5*
Napięcie zasilania, V/50 Hz	1~230			
Moc maksymalna wentylatorów, W	87		117	
Prąd maksymalny centrali bez nagrzewnicy, A	0,71		0,54	
Maksymalna wydajność powietrza, m ³ /h	220			
Poziom ciśnienia akustycznego w odległości 3 m, dBA	33		35	
Maks. temperatura pracy, °C	od -25 do +40			
Materiał obudowy	EPP			
Izolacja	EPP (30-15 mm)			
Klasa filtracji filtra wywiewnego	G4			
Klasa filtracji filtra nawiewnego	G4, F7		G4 (F7 - opcjonalnie)	
Waga, kg	14			
Sprawność odzysku ciepła, %	86-98%	79-94%	86-98%	79-94%
Typ wymiennika ciepła	przeciwprądowy			

* centrala jest wyposażona w rekuperator entalpiczny, nie wymagający odprowadzania skroplin.

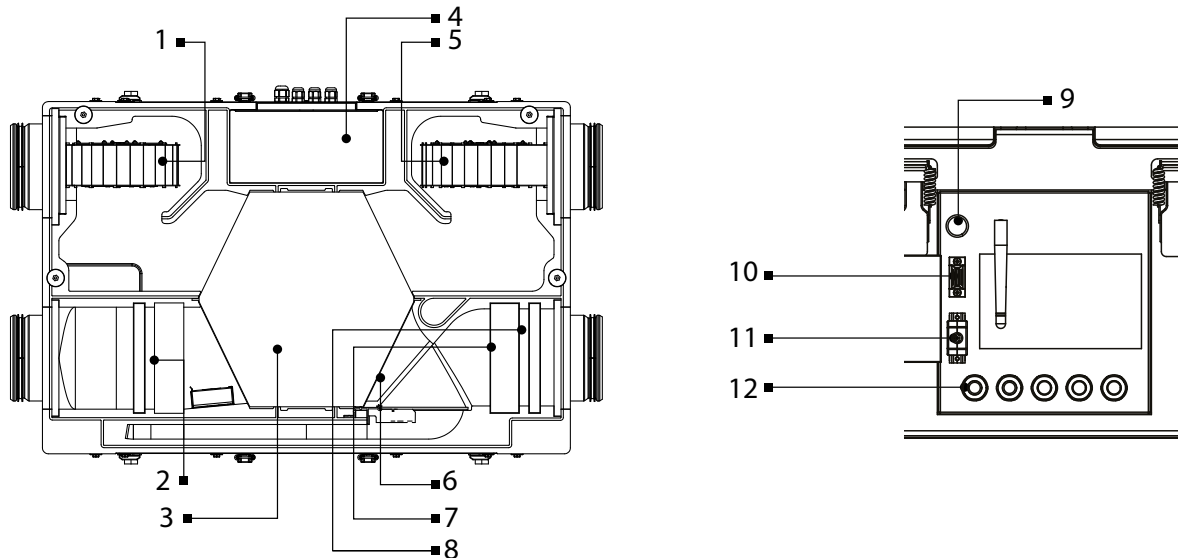


Model	Wymiary, mm											
	ø D	ø D1	A	A1	A2	B	B1	B2	B3	H	H1	H2
VUT/VUE 180 P5(B) EC	150	19	1009	900	302	650	600	326	163	264	250	38

BUDOWA I ZASADA DZIAŁANIA

Centrala pracuje według następującej zasady: ciepłe zużyte powietrze napływa z pomieszczenia do centrali i jest oczyszczane w filtrze wywiewnym. Następnie powietrze przepływa przez wymiennik ciepła i za pomocą wentylatora wywiewnego jest odprowadzane na zewnątrz. Świeże chłodne powietrze napływa z zewnątrz do centrali i jest oczyszczane w filtrze nawiewnym. Następnie powietrze przepływa przez wymiennik i za pomocą wentylatora nawiewnego jest włączane do pomieszczenia. W rekuperatorze następuje wymiana energii pomiędzy strumieniami powietrza: chłodne powietrze czerpane z zewnątrz jest ogrzewane ciepłem z powietrza usuwanego z pomieszczenia. Strumień powietrza nawiewanego i wywiewanego są całkowicie rozdzielone. Proces rekuperacji pozwala na zmniejszenie zużycia energii przeznaczonej na ogrzewanie pomieszczeń w okresie zimowym.

Budowa centrali



1 - wentylator nawiewny, 2 - filtr wyciągowy G4, 3 - wymiennik ciepła, 4 - moduł sterowania, 5 - wentylator wywiewny, 6 - bypass (dotyczy modeli VUT/VUE 180 P5B EC), 7 - filtr nawiewny F7, 8 - filtr nawiewny G4, 9 - przycisk SETUP MODE (dotyczy modeli VUT/VUE 180 P5B EC A21), 10 - złącze do podłączenia wstępnej nagrzewnicy kanałowej (dotyczy modeli VUT/VUE 180 P5B EC A21), 11 - złącze do podłączenia wtórnej nagrzewnicy kanałowej (dotyczy modeli VUT/VUE 180 P5B EC A21), 12 - przepusty kablowe.

Po stronie obsługowej urządzenia znajdują się zdejmowane płyty serwisowe, ułatwiające wymianę filtra. Moduł sterowania znajduje się wewnątrz obudowy centrali. Przewód zasilający i kabel uziemienia są podłączane do jednostki sterowania przez dławnice kablowe, umieszczone na bocznej stronie centrali. Podczas pracy centrali, w wyniku różnicy temperatur nawiewanego i wywiewanego powietrza w wymienniku ciepła powstają skropliny, które są zbierane w tacy ociekowej i usuwane przez króćce odpływowe do kanalizacji.

Wyposażenie dodatkowe (nie wchodzi w skład zestawu standardowego, do nabycia osobno):

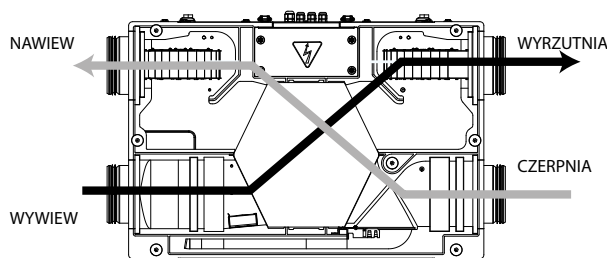
- **czujnik wilgotności (HV2)** jest podłączany do tabliczki zaciskowej, **HR-S** jest podłączany do sterownika). Przy pomocy czujnika wilgotności centrala automatycznie podtrzymuje zadany poziom wilgotności powietrza w pomieszczeniu. Po osiągnięciu zadanego poziomu wilgotności powietrza wywiewanego z pomieszczenia, centrala automatycznie przełącza się w tryb pracy z prędkością maksymalną. W przypadku obniżenia poziomu wilgotności poniżej ustawionej wartości, centrala powraca do poprzedniego trybu pracy.
- **czujnik CO₂** (jest podłączany do sterownika). Czujnik na podstawie stężenia CO₂ wysyła impuls odbierany przez moduł sterujący, który generuje wartość zadaną dla wentylatora. Regulacja wydajności przepływu powietrza w zależności od stężenia dwutlenku węgla jest skutecznym energooszczędnym rozwiązaniem.
- **czujnik VOC** (jest podłączany do sterownika). Czujnik wykrywa zwiększone stężenie gazów w wydychanym powietrzu, dym papierosowy, opary rozpuszczalników i środków czyszczących itp. Czujniki znajdują zastosowanie do regulacji wentylacji, optymalizując zapotrzebowanie na świeże powietrze, w zależności od aktualnego stanu jakości powietrza w wentylowanym pomieszczeniu. Poprzez zmienną ilość powietrza możliwe staje się zmniejszenie ilości nawiewanego powietrza, a tym samym oszczędność energii, wynikająca z pracy wentylacji tylko w okresach zwiększonego zapotrzebowania.
- **kanałowa nagrzewnica wstępna** Nagrzewnica podtrzymuje temperaturę powietrza w kanale nawiewnym na poziomie zapobiegającym zamarzaniu wymiennika ciepła. Montaż i podłączenie nagrzewnicy do centrali zostały opisane w Podręczniku użytkownika nagrzewnicy.
- **kanałowa nagrzewnica wtórna** Nagrzewnica podtrzymuje ustawioną przez użytkownika temperaturę powietrza w pomieszczeniu. Montaż i podłączenie nagrzewnicy do centrali zostały opisane w Podręczniku użytkownika nagrzewnicy.

TRYBY PRACY CENTRALI

Odzysk ciepła

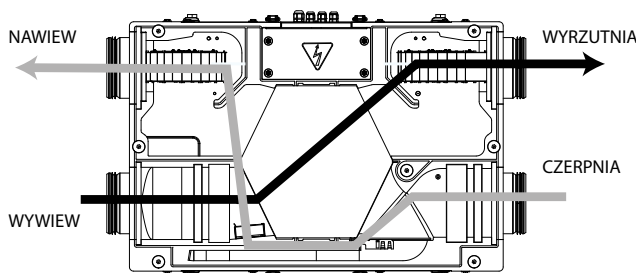
Centrala pracuje według następującej zasady: ciepłe zużyte powietrze napływa z pomieszczenia do centrali i jest oczyszczane w filtrze wywiewnym. Następnie przepływa przez wymiennik ciepła i za pomocą wentylatora wywiewnego jest odprowadzane na zewnątrz. Czyste chłodne powietrze napływa z zewnątrz do centrali i jest oczyszczane w filtrze nawiewnym. Następnie powietrze przepływa przez wymiennik i za pomocą wentylatora nawiewnego jest włączane do pomieszczenia.

W rekuperatorze następuje wymiana energii pomiędzy strumieniami powietrza: chłodne powietrze czerpane z zewnątrz jest ogrzewane ciepłem z powietrza usuwanego z pomieszczenia. Strumień powietrza nawiewanego i wywiewanego są całkowicie rozdzielone. Proces rekuperacji pozwala na zmniejszenie zużycia energii przeznaczonej na ogrzewanie pomieszczeń w okresie zimowym.



Bez odzysku ciepła (dotyczy tylko modeli z obejściem by-pass)

W trybie „Bez odzysku ciepła” zawór by-pass’u jest otwarty; powietrze wywiewane z pomieszczenia przepływa przez wymiennik do wyrzutni, natomiast świeże powietrze z zewnątrz przepływa by-pass’em do pomieszczenia omijając wymiennik, dzięki czemu jego temperatura nie zmienia się.



Ochrona przed zamarzaniem

Ryzyko zamarzania występuje, gdy temperatura wywiewanego powietrza za wymiennikiem ciepła wynosi poniżej $+5\text{ }^{\circ}\text{C}$, a temperatura nawiewanego powietrza przed wymiennikiem ciepła wynosi poniżej $-3\text{ }^{\circ}\text{C}$ (dla central z nagrzewnicą wstępną) oraz gdy temperatura wywiewanego powietrza za wymiennikiem ciepła wynosi poniżej $+3\text{ }^{\circ}\text{C}$ (dla central bez nagrzewnicy wstępnej). W celu ochrony wymiennika ciepła przed zamarzaniem centrala jest wyposażona w tryb ochrony według wskazań czujnika temperatury. Czujnik jest umieszczony w kanale wywiewnym za wymiennikiem ciepła. Tryb ochrony przed zamarzaniem jest aktywowany przy temperaturze wywiewanego powietrza $+3\text{ }^{\circ}\text{C}$. Gdy temperatura wywiewanego powietrza wzrośnie, centrala powraca do poprzedniego trybu pracy. W centralach VUT/VUE 180 P5B EC A11 tryb ochrony przed zamarzaniem należy aktywować, patrz «Podręcznik użytkownika» panelu sterującego.

W centralach VUT/VUE 180 P5B EC A14 w razie zaistnienia zagrożenia zamarzania jest wyłączany wentylator nawiewu. Po podwyższeniu temperatury centrala powraca do poprzedniego trybu pracy.

Centrale VUT 180 P5B EC A21 posiadają trzy tryby pracy w celu ochrony wymiennika ciepła przed zamarzaniem: - płynne obniżenie prędkości obrotowej wentylatora nawiewu - bypass - wstępna nagrzewnica powietrza (jeśli występuje). Wybór trybu i ustawienia zostały opisane w Podręczniku użytkownika systemu sterowania.

UWAGA! Wentylatory zaczynają pracę po 2 minutach od momentu włączenia centrali. W razie otwarcia (zamknięcia) przepustnicy bypassu wentylatory wyłączają się na 2 minuty.

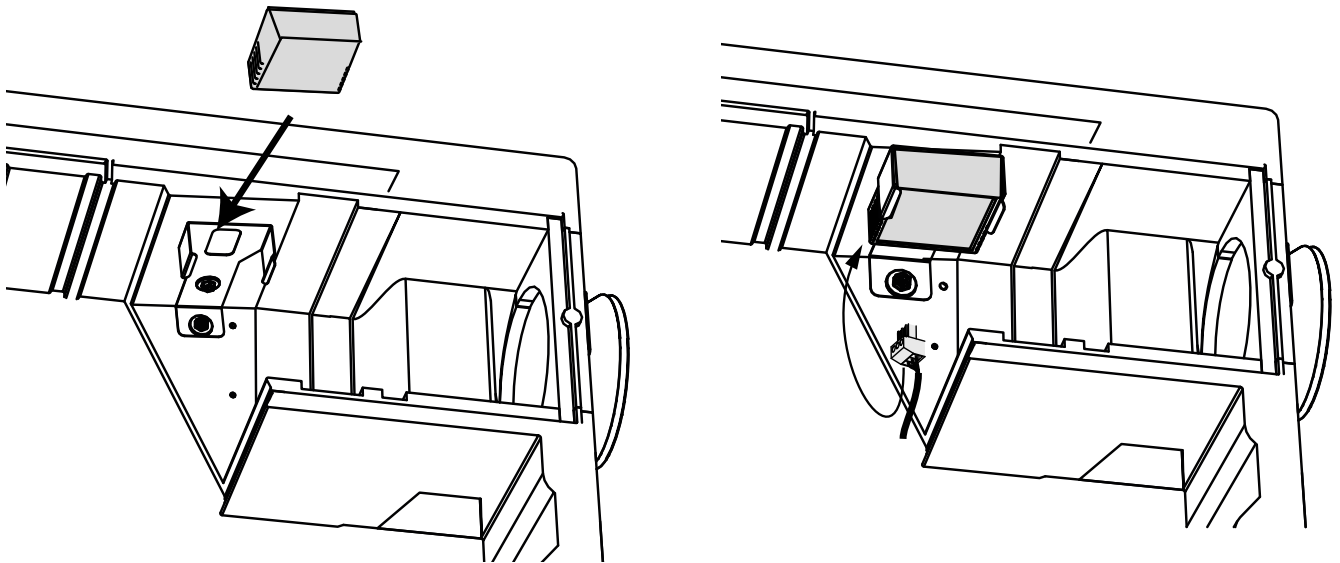
MONTAŻ I KONFIGURACJA



PRZED PRZYSTĄPIENIEM DO PRAC MONTAŻOWYCH NALEŻY DOKŁADNIE ZAPOZNAĆ SIĘ Z TREŚCIĄ NINIEJSZEGO PODRĘCZNIKA UŻYTKOWNIKA.

MONTAŻ CZUJNIKA WILGOTNOŚCI HV2

Czujnik wilgotności HV2 nie wchodzi w skład zestawu standardowego (do nabycia osobno). Zainstalować czujnik wilgotności w elemencie mocującym, znajdującym się na wewnętrznej stronie obudowy. Podłączyć czujnik do odpowiedniego złącza układu sterowania.



MONTAŻ CENTRALI

W celu zapewnienia optymalnej wydajności centrali i zmniejszenia strat aerodynamicznych, związanych z turbulencjami strumienia powietrza, należy podłączyć proste odcinki kanałów wentylacyjnych do króćców po obu stronach centrali.

Minimalna zalecana długość prostych odcinków kanału wentylacyjnego:

- 1 średnica kanału wentylacyjnego od strony wlotowej;
- 3 średnice kanału wentylacyjnego od strony wylotowej.

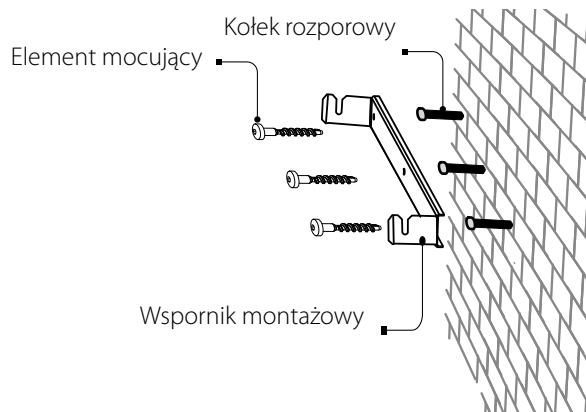
W przypadku braku lub zbyt krótkich kanałów wentylacyjnych na króćcach, należy zabezpieczyć elementy wewnętrzne centrali przed przenikaniem ciał obcych.

W tym celu należy zainstalować kratkę lub inne urządzenie zabezpieczające z wielkością oczek nie większą niż 12,5 mm, aby zabezpieczyć bezpośredni dostęp do wentylatorów.

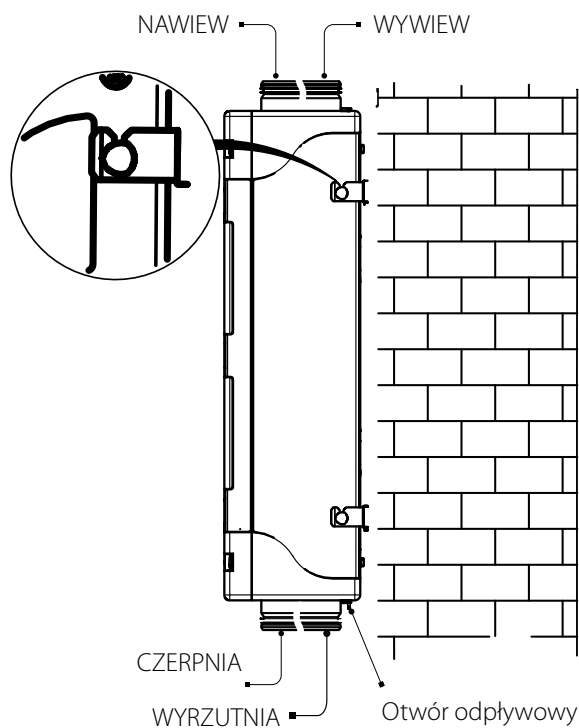
Zastosowany sposób montażu powinien umożliwiać łatwy dostęp do centrali w celu przeprowadzenia czynności konserwacyjnych i naprawczych. Powierzchnia montażowa (ściana, sufit) musi być równa.

Montaż centrali na nierównej powierzchni może spowodować przechył obudowy i uniemożliwić prawidłowe działanie urządzenia.

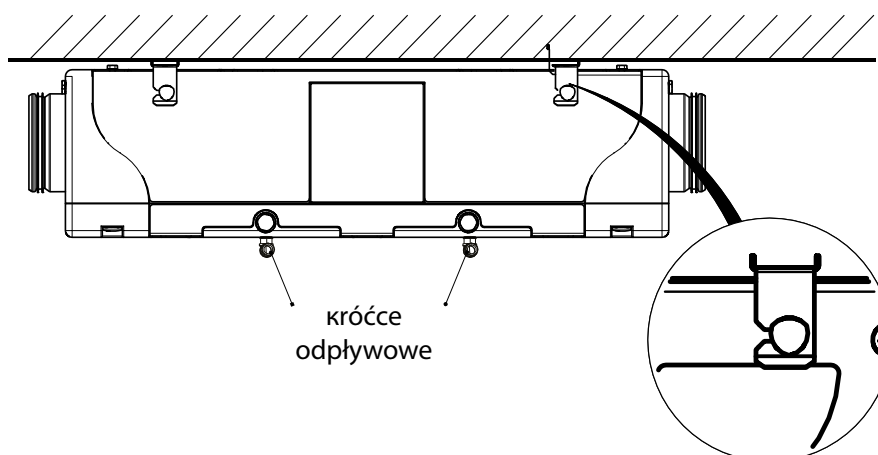
Przymocować do ściany lub do sufitu wsporniki montażowe (w zależności od rodzaju zastosowanego typu montażu).



Elementy mocujące do montażu centrali nie wchodzą w skład zestawu standardowego i są nabywane osobno. Przy wyborze elementów mocujących należy uwzględnić materiał powierzchni montażowej i wagę centrali (patrz «Dane techniczne»). Wybór odpowiednich elementów mocujących powinien być dokonywany przez wykwalifikowanego pracownika serwisu. Przed mocowaniem na wspornikach montażowych należy odkręcić pokręta na centrali. Włożyć pokręta do wpustów na listwach montażowych i dokręcić je. Przykłady mocowania centrali.

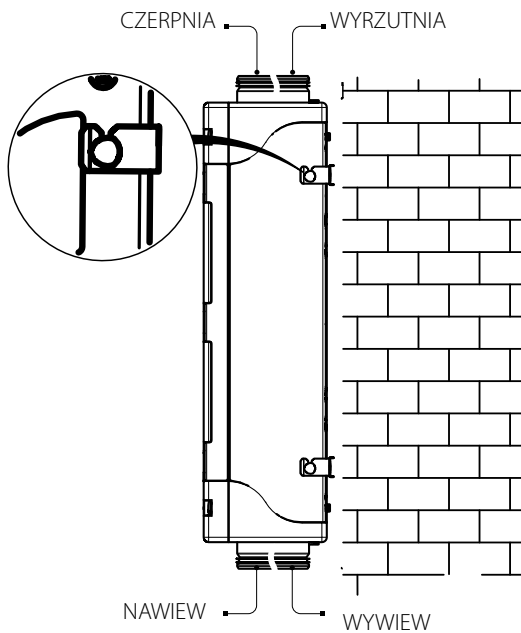


Rys. 1. Ścienny montaż pionowy

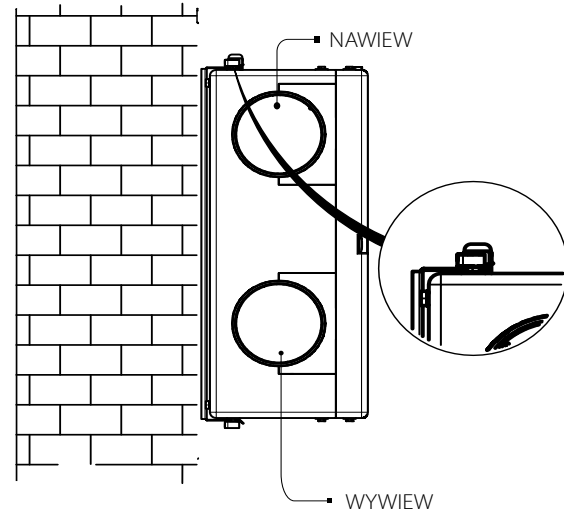


Rys. 2. Montaż podwieszany

Do wersji VUE 180 P5(B) są dopuszczalne warianty montażu wg rys. 3-4:



Rys. 3. Ścienny montaż pionowy

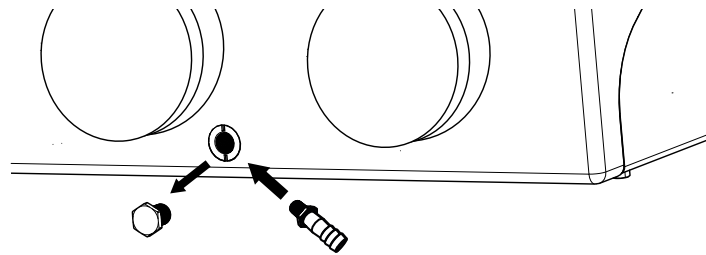


Rys. 4. Ścienny montaż poziomy

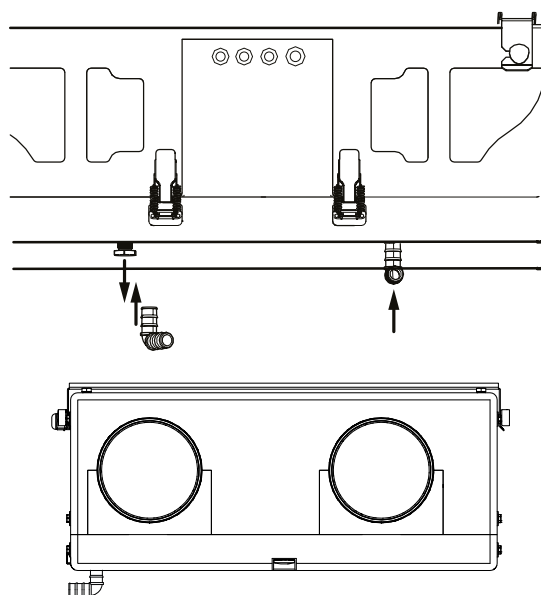
ODPŁYW SKROPLIN

W centralach z odzyskiem ciepła serii VUT 180 P5(B) (EC) istnieje konieczność instalacji systemu odpływu skroplin.

Otwór do króćców odpływowych znajduje się na pokrywie centrali. Zdjąć panel serwisowy i usunąć zaślepkę z otworów. Podczas montażu wg schematu 1, wkręcić do otworu króciec odpływowy, dołączony do zestawu. Podczas montażu wg schematu 2, włożyć do otworu króciec odpływowy w kształcie G, dołączony do zestawu. Uszczelnić miejsca połączeń za pomocą kleju uszczelniającego lub innego materiału. Króćce odpływowe należy montować wyłącznie w otworach, oznaczonych na rysunkach. Nie instalować króćców odpływowych w otworach nie oznaczonych na rysunku.

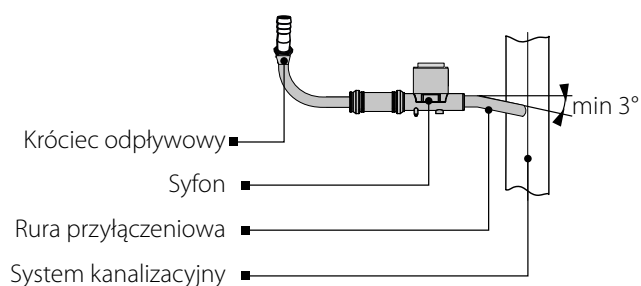


Położenie otworu odpływowego przy montażu wg schematu 1.



Położenie otworów odpływowych przy montażu wg schematu 2.

Następnie należy połączyć króciec odpływowy z systemem kanalizacyjnym przy pomocy zestawu syfonu SG-32 (do nabycia osobno). Rury muszą być zainstalowane z nachyleniem min. 3°. Każda rura odpływowa jest podłączana do oddzielnego syfonu.



System odpływu kropli przeznaczony jest do użytkowania w temperaturze otoczenia powyżej 0 °C! Jeśli temperatura otoczenia wynosi mniej niż 0 °C, system odpływu kroplin powinien być izolowany termicznie i dodatkowo ogrzewany.

Instalacja systemu odpływu kroplin nie jest wymagana w przypadku wersji centrali VUE 180 P5(B) (EC), ponieważ urządzenie jest wyposażone w entalpiczny wymiennik ciepła.

PODŁĄCZENIE DO SIECI ELEKTRYCZNEJ


PRZED PRZYSTĄPIENIEM DO JAKICHKOLWIEK PRAC ZWIĄZANYCH Z OBSŁUGĄ URZĄDZENIA NALEŻY ODŁĄCZYĆ JE OD ŹRÓDŁA ZASILANIA.

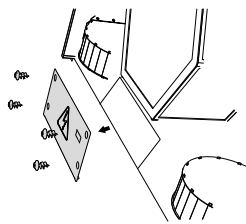
PODŁĄCZENIE URZĄDZENIA DO SIECI ZASILAJĄCEJ POWINNO BYĆ WYKONYWANE PRZEZ WYKWALIFIKOWANEGO ELEKTRYKA.

WARTOŚCI ZNAMIONOWE PARAMETRÓW ELEKTRYCZNYCH URZĄDZENIA SĄ PODANE NA NAKLEJCE PRODUCENTA.



JAKIEKOLWIEK ZMIANY W PODŁĄCZENIU WEWNĘTRZNYM SĄ ZABRONIONE I SKUTKUJĄ UTRATĄ GWARANCJI.

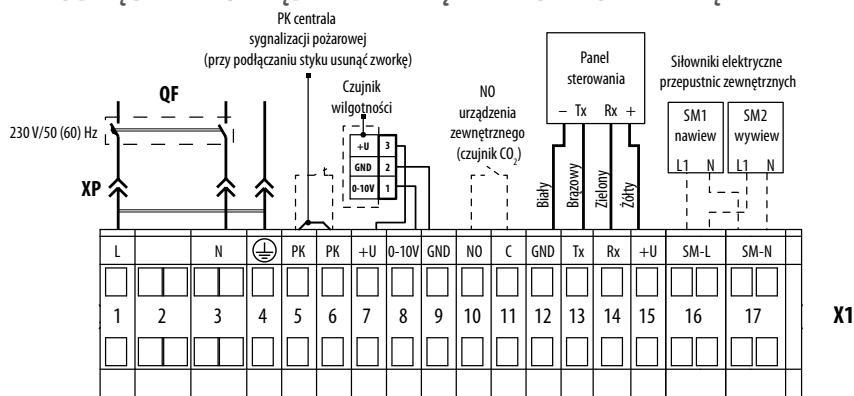
- Centrala jest zasilana z sieci jednofazowej prądu przemiennego o napięciu 1~230 V/50 (60) Hz.
- Urządzenie musi być podłączone za pomocą izolowanych przewodników (kabli, przewodów). Podczas wyboru przekroju przewodników należy uwzględnić maksymalnie dopuszczalny prąd obciążenia oraz temperaturę nagrzewania przewodu, uzależnioną od typu przewodu, izolacji przewodu, długości i sposobu ułożenia.
- Na wejściu zewnętrznym ma być zainstalowany wyłącznik automatyczny (**QF**) wbudowany do stacjonarnej sieci zasilającej, przerywający obwód elektryczny w przypadku wystąpienia zwarcia lub przeciążenia. Miejsce instalacji zewnętrznego wyłącznika ma zapewniać wolny dostęp dla natychmiastowego wyłączenia urządzenia. Prąd znamionowy automatycznego wyłącznika ma być większy od maksymalnego prądu pobieranego przez urządzenie (patrz "Dane techniczne"). Zaleca się wybierać prąd znamionowy wyłącznika automatycznego z szeregu standardowego, następnego po prądzie maksymalnym podłączanego wyrobu. Wyłącznik automatyczny nie wchodzi w skład zestawu standardowego i jest nabywany osobno.



Dostęp do modułu sterowania



NIE UMIESZCZAĆ PRZEWODU ZASILAJĄCEGO RÓWNOLEGLE LUB W BLISKIEJ ODLEGŁOŚCI Z PRZEWODEM PRZŁĄCZENIOWYM PANELU STERUJĄCEGO! NIE NALEŻY ZWIJAĆ NADMIARU PRZEWODU PRZYŁĄCZENIOWEGO PANELU STERUJĄCEGO W PĘTLĘ!

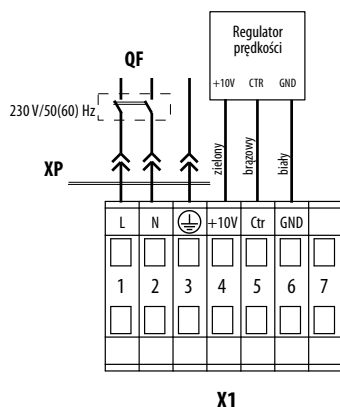

SCHEMAT PODŁĄCZENIA URZĄDZEŃ ZEWNĘTRZNYCH Z CENTRALĄ Z PANELEM STERUJĄCYM A14


Oznaczenie	Nazwa	Typ	Przewód**
NO	Styki zewnętrznego urządzenia sterującego		2 x 0,75 mm ²
SM1*	Siłownik elektryczny przepustnicy nawiewu	LF230	2 x 0,75 mm ²
SM2 *	Siłownik elektryczny przepustnicy wywiewu	LF230	2 x 0,75 mm ²
PK*	Styk centrali sygnalizacji pożarowej	NO	2 x 0,75 mm ²

* nie wchodzi w skład zestawu standardowego.

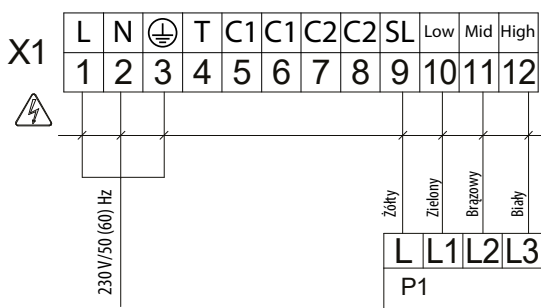
** długość maksymalna kabli łączących wynosi 20 metrów.

SCHEMAT PODŁĄCZENIA URZĄDZEŃ ZEWNĘTRZNYCH Z CENTRALĄ Z REGULATOREM A2

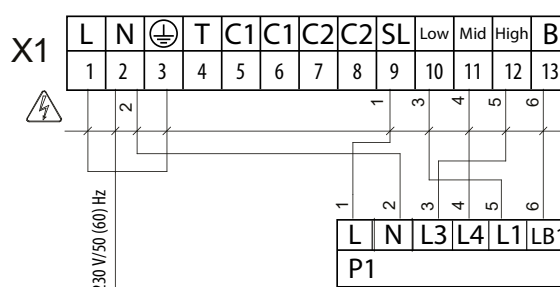


Nazwa	Przewód**
Regulator prędkości	3 x 0,25 mm ²

SCHEMAT PODŁĄCZENIA URZĄDZEŃ ZEWNĘTRZNYCH Z CENTRALĄ Z PANELEM STERUJĄCYM A3/A4



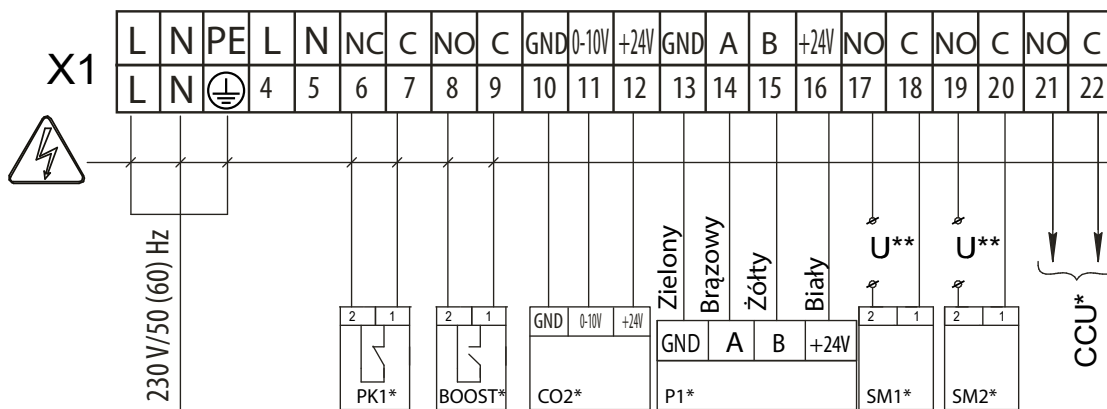
SCHEMAT PODŁĄCZENIA URZĄDZEŃ ZEWNĘTRZNYCH Z CENTRALĄ Z PANELEM STERUJĄCYM A40



Oznaczenie	Nazwa	Przewód**
P1	Panel sterujący	4x0,75 mm ²

Oznaczenie	Nazwa	Przewód**
P1	Panel sterujący	6x0,75 mm ²

SCHEMAT POŁĄCZEŃ ZEWNĘTRZNYCH CENTRAL Z AUTOMATYKĄ A21



Oznaczenie	Nazwa	Typ styku	Przewód**
SM1*	Siłownik elektryczny przepustnicy nawiewu	NO	2 x 0,75 mm ²
SM2 *	Siłownik elektryczny przepustnicy wywiewu	NO	2 x 0,75 mm ²
PK1*	Styk centrali sygnalizacji pożarowej	NC	2 x 0,75 mm ²
CCU*	Sterowanie chłodnicą	NO	2 x 0,75 mm ²
P1	Zewnętrzny panel sterujący		4 x 0,75 mm ²
Boost	Styki Wł./Wył. Boost	NO	
CO2	Czujnik zewnętrzny CO ₂		

* Nie wchodzi do składu wyrobu.

**Napięcie zasilające U przepustnic zewnętrznych SM1, SM2 jest wybierane w zależności od typu przepustnic.

***Maksymalna długość przewodów łączących wynosi 20 metrów.

Parametry wyjściowe: zaciski 17-22 — 3A, 30 V DC/~250 V AC («styk bezpotencjałowy»).



— ZAGROŻENIE PORĄŻENIEM PRĄDEM ELEKTRYCZNYM

KONSERWACJA



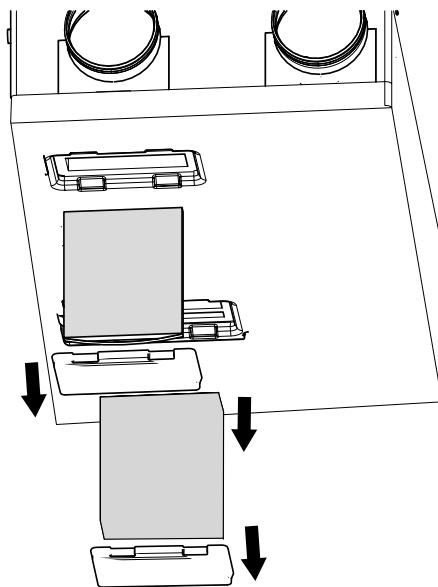
KONSERWACJA URZĄDZENIA MOŻE BYĆ PRZEPROWADZONA PO ODŁĄCZENIU URZĄDZENIA OD SIECI ZASILAJĄCEJ.

PODCZAS WYKONYWANIA PRAC W ZAKRESIE KONSERWACJI NALEŻY PRZESTRZEGAĆ PRZEPISÓW BHP

Konserwację urządzenia należy przeprowadzać 3-4 razy w roku. Konserwacja obejmuje ogólne czyszczenie centrali i następujące czynności:

1. Konserwacja filtrów.

Zanieczyszczone filtry zwiększają opór powietrza, powodując zmniejszenie ilości powietrza nawiewanego do pomieszczenia. Filtry należy czyścić w zależności od stopnia ich zanieczyszczenia, ale nie rzadziej niż 3-4 razy w roku. Filtry można oczyszczać przy użyciu odkurzacza. Po dwukrotnym oczyszczeniu, filtry należy wymienić na nowe. W celu nabycia nowych filtrów prosimy o kontakt ze sprzedawcą.

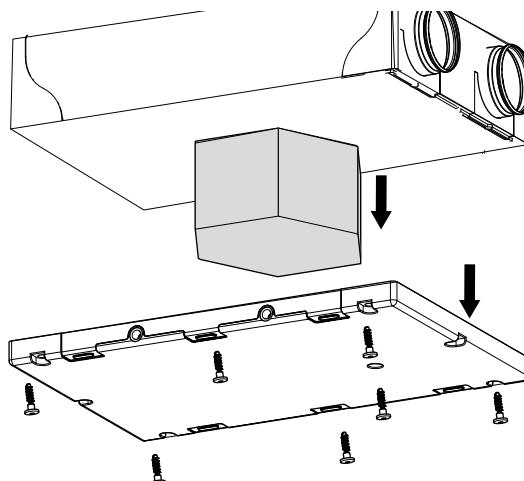


W celu oczyszczenia lub wymiany filtrów należy wyjąć zdejmowane płyty, znajdujące się po stronie obsługi centrali. Po oczyszczeniu zainstalować filtry i płyty zdejmowane w odwrotnej kolejności.

2. Konserwacja wymiennika ciepła (raz w roku)

Nawet podczas regularnej konserwacji filtrów na wymienniku ciepła może osadzać się pył.

W celu utrzymania wysokiej skuteczności wymiany ciepła należy regularnie oczyszczać rekuperator. W tym celu należy wyjąć wymiennik z centrali i oczyścić go sprężonym powietrzem lub za pomocą odkurzacza. Ponownie zamontować wymiennik ciepła w centrali. Przed wyjęciem rekuperatora należy wykręcić 7 wkrętów i zdjąć pokrywę.



3. Konserwacja wentylatorów (raz w roku)

Nawet podczas regularnej konserwacji filtrów i wymiennika ciepła w wentylatorach może osadzać się pył, zmniejszając wydajności centrali oraz ilość powietrza nawiewanego do pomieszczenia. Wentylator należy oczyścić za pomocą miękkiej szmatki, szczotki lub sprężonego powietrza. Do czyszczenia nie wolno używać wody, rozpuszczalników agresywnych chemicznie i ostrych przedmiotów, ponieważ mogą uszkodzić wirnik wentylatora.

4. Konserwacja czepni powietrza zewnętrznego (2 razy w roku)

Zanieczyszczenia (liście i inne) mogą blokować kratkę czepni i zmniejszyć wydajność centrali oraz ilość nawiewanego do pomieszczenia powietrza. Kratkę czepni należy sprawdzać 2 razy w roku i oczyszczać w zależności od potrzeb.

5. Konserwacja systemu kanałów wentylacyjnych (co 5 lat).

Nawet podczas regularnego wykonywania wszystkich wymienionych czynności konserwacyjnych wewnątrz kanałów wentylacyjnych może osadzać się pył, zmniejszając wydajność centrali. Konserwacja kanałów wentylacyjnych polega na ich okresowym oczyszczaniu lub wymianie.

6. Konserwacja układu sterowania (w zależności od potrzeb).

Moduł sterowania znajduje się wewnątrz obudowy centrali. W celu uzyskania dostępu do modułu należy wykręcić wkręty mocujące panel i zdjąć pokrywę z jednostki sterowania.

MOŻLIWE USTERKI I SPOSOBY ICH USUNIĘCIA

Problem	Możliwe przyczyny	Sposób naprawy
Po włączeniu centrali wentylator(y) nie uruchamia(ją) się.	Brak podłączenia do sieci zasilającej.	Należy upewnić się, czy sieć zasilająca jest podłączona w prawidłowy sposób, jeżeli nie jest - usunąć błąd podłączenia.
	Zaklinowanie silnika; zanieczyszczone łopatki wirnika.	Wyłączyć centralę. Ustalić przyczynę zaklinowania wentylatora. Oczyszczyć łopatki wirnika wentylatora. Ponownie uruchomić centralę.
	Awaria systemowa.	Wyłączyć centralę. Skontaktować się ze sprzedawcą.
Zadziałanie automatycznego wyłącznika przy włączeniu centrali.	Zwiększone zużycie prądu elektrycznego, wywołane zwarciem w obwodzie elektrycznym.	Wyłączyć centralę. Skontaktować się ze sprzedawcą.
Zmniejszony przepływ powietrza.	Nastawiona zbyt niska prędkość wentylatora.	Włączyć wyższy bieg.
	Zanieczyszczenie filtrów, wentylatorów lub wymiennika ciepła.	Oczyszczyć lub wymienić filtry; oczyścić wentylatory i wymiennik ciepła.
	Elementy układu nawiewnego (kanały wentylacyjne, dyfuzory, żaluzje, kratki) są zanieczyszczone, uszkodzone lub zamknięte.	Oczyszczyć lub wymienić elementy układu nawiewnego (kanały wentylacyjne, dyfuzory, żaluzje, kratki).
Nawiew zimnego powietrza.	Zanieczyszczony filtr wywiewny.	Oczyszczyć lub wymienić filtr wywiewny.
Nadmierny hałas, wibracje.	Zanieczyszczony wirnik (wirniki).	Oczyszczyć wirnik/wirniki.
	Obluzowane śrub mocujących wentylator lub obudowę.	Dokręcić do oporu śruby mocujące wentylator lub obudowę.
	Brak łączników amortyzujących wibracje na króćcach do podłączenia kanałów wentylacyjnych.	Zainstalować gumowe łączniki, amortyzujące wibracje.
	Awaria wentylatora	Wyłączyć centralę. Skontaktować się ze sprzedawcą.
Wyciek wody (tylko w centralach VUT)	Zanieczyszczenie, uszkodzenie lub nieprawidłowe wykonanie odpływu.	Oczyszczyć odpływ. Sprawdzić nachylenie odpływu. Upewnić się, że syfon jest napełniony wodą, a rurki odpływowe są zabezpieczone przed zamarzaniem.

PRZECHOWYWANIE I TRANSPORT

- Urządzenie należy przechowywać w opakowaniu fabrycznym w temperaturze od +5 °C do +40 °C i wilgotności względnej nie większej niż 70%.
- Obecność w powietrzu oparów i domieszek o właściwościach korodujących i uszkadzających izolację oraz szczelność połączeń jest niedopuszczalna.
- Podczas załadunku i rozładunku należy korzystać z odpowiednich podnośników, aby zapobiec ewentualnym uszkodzeniom urządzenia.
- Podczas załadunku i rozładunku urządzenia należy przestrzegać zaleceń dotyczących przemieszczania tego typu ładunków.
- Transport jest dozwolony dowolnym środkiem transportu pod warunkiem, że urządzenie będzie zabezpieczone przed opadami atmosferycznymi i uszkodzeniami mechanicznymi. Transport urządzenia jest dozwolony tylko w pozycji roboczej.
- Podczas załadunku i rozładunku należy zabezpieczyć urządzenie przed wstrząsami i uderzeniami.
- Jeśli transport i magazynowanie urządzenia odbywał się w niskiej lub ujemnej temperaturze zaleca się, aby uruchomienie urządzenia nastąpiło nie wcześniej niż po 3-4 godzinach przebywania w warunkach roboczych.

WARUNKI GWARANCJI

Produkt został dopuszczony do użytkowania.

Z całą odpowiedzialnością oświadczamy, że niniejszy produkt jest zgodny z zasadniczymi wymaganiami bezpieczeństwa Dyrektywy kompatybilności elektromagnetycznej Parlamentu Europejskiego i Rady 2004/108/UE, 89/336/EWG, Dyrektywy niskonapięciowej 2006/95/UE, 73/23/EWG oraz Dyrektywy w sprawie oznakowania CE 93/68/EWG, które dotyczą zbliżenia ustawodawstw państw członkowskich, odnoszących się do kompatybilności elektromagnetycznej.

Okres gwarancji wynosi 24 miesiące od dnia sprzedaży urządzenia przez punkt sprzedaży detalicznej pod warunkiem, że użytkownik będzie przestrzegał zaleceń producenta dotyczących transportu, przechowywania, montażu i eksploatacji urządzenia.

Usterki w funkcjonowaniu urządzenia, powstałe w czasie trwania okresu gwarancyjnego z winy producenta, podlegają nieodpłatnej naprawie przez serwis producenta.

Naprawa gwarancyjna obejmuje prace związane z naprawą usterek i ma na celu umożliwienie wykorzystania urządzenia zgodnie z jego przeznaczeniem w trakcie trwania okresu objętego gwarancją.

Usunięcie usterek obejmuje wymianę lub naprawę elementów konstrukcyjnych urządzenia lub jego części i podzespołów.

Naprawa gwarancyjna nie obejmuje:

- okresowej konserwacji;
- montażu/demontażu urządzenia;
- konfiguracji urządzenia.

Warunkiem dokonania naprawy gwarancyjnej jest przekazanie kompletnego urządzenia producentowi wraz z podręcznikiem użytkownika, zawierającym datę sprzedaży oraz przedstawienie dowodu zakupu.

Model urządzenia musi być zgodny z modelem wymienionym w podręczniku użytkownika.

W przypadku pytań dotyczących obsługi gwarancyjnej prosimy o kontakt ze sprzedawcą.

Gwarancja nie ma zastosowania w przypadku:

- przekazania do dyspozycji producenta urządzenia w zestawie innym, niż wymieniony w podręczniku użytkownika, w tym także w przypadku demontażu przez użytkownika części i zespołów konstrukcyjnych urządzenia;
- niezgodności modelu urządzenia z danymi podanymi na opakowaniu i w podręczniku użytkownika;
- nieterminowych przeglądów technicznych urządzenia;
- uszkodzeń zewnętrznych obudowy lub wewnętrznych uszkodzeń zespołów konstrukcyjnych urządzenia (uszkodzeniami zewnętrznymi nie są zmiany obudowy niezbędne do montażu urządzenia);
- uszkodzeń powstałych na skutek samowolnych przeróbek i zmian konstrukcyjnych urządzenia;
- zmian i wykorzystania części i zespołów konstrukcyjnych urządzenia w sposób nieprzewidziany przez producenta;
- użytkowania urządzenia niezgodnie z jego przeznaczeniem;
- naruszenia przez użytkownika przepisów dotyczących instalacji urządzenia;
- uszkodzeń wynikających z nieprzestrzegania zasad sterowania pracą urządzenia;
- uszkodzeń powstałych na skutek podłączenia urządzenia do sieci zasilającej o napięciu innym, niż określone w podręczniku użytkownika i naklejce na obudowie wentylatora;
- uszkodzeń w pracy urządzenia na skutek wahań napięcia i przepięć sieci energetycznej;
- uszkodzeń powstałych na skutek samowolnych napraw przez użytkownika;
- uszkodzeń powstałych na skutek napraw przez osoby nieuprawnione przez producenta;
- wygaśnięcia okresu gwarancyjnego;
- nieprzestrzegania przez użytkownika zaleceń dotyczących transportu urządzenia;
- nieprzestrzegania przez użytkownika zaleceń dotyczących przechowywania urządzenia;
- celowego uszkodzenia urządzenia przez osoby trzecie (akt wandalizmu);
- uszkodzeń powstałych na skutek siły wyższej (pożar, powódź, trzęsienie ziemi, działania wojenne, blokady drogowe itp.);
- naruszenia plomb, jeśli występują;
- nieprzekazania do dyspozycji producenta podręcznika użytkownika, zawierającego datę sprzedaży urządzenia;
- nieprzekazania do dyspozycji producenta dowodu zakupu potwierdzającego nabycie urządzenia.



PRZESTRZEGANIE WSZYSTKICH WYMAGAŃ ZAWARTYCH W PODRĘCZNIKU UŻYTKOWNIKA ZAPEWNI NIEZAWODNĄ PRACĘ I DŁUGĄ ŻYWOTNOŚĆ URZĄDZENIA.

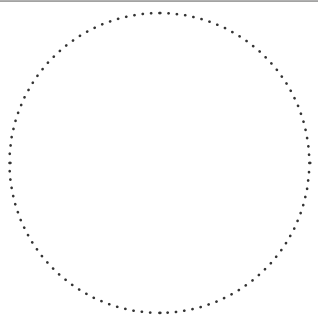


PODSTAWĄ DOCHODZENIA ROSZCZENIA GWARANCYJNEGO JEST PRZEDSTAWIENIE PRZEZ UŻYTKOWNIKA KOMPLETNEGO URZĄDZENIA, DOWODU ZAKUPU I PODRĘCZNIKA UŻYTKOWNIKA Z DATĄ SPRZEDAŻY.

POTWIERDZENIE ODBIORU

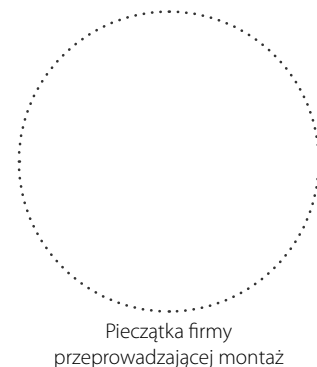
Typ produktu	Centrala nawiewno-wywiewna
Model	VUT/VUE 180 P5__ EC A_____
Numer seryjny	
Data produkcji	
Znak kontroli	

INFORMACJA O SPRZEDAWCY

Nazwa punktu sprzedaży		 Pieczętka sprzedawcy
Adres		
Telefon		
E-mail		
Data zakupu		
Potwierdzam odbiór urządzenia z pełnym wyposażeniem i podręcznikiem użytkownika. Zapoznałam(-em) się z warunkami gwarancji i je akceptuję.		
Podpis nabywcy		

POTWIERDZENIE MONTAŻU

Urządzenie VUT/VUE 180 P5__ EC A_____ zostało zainstalowane i podłączone do sieci elektrycznej zgodnie z wymogami niniejszego podręcznika użytkownika.	
Nazwa firmy	
Adres	
Telefon	
Dane instalatora	
Data przeprowadzenia montażu:	Podpis:
Montaż przeprowadzono zgodnie z wymaganiami wszystkich obowiązujących lokalnych i krajowych norm i standardów budowlanych, elektrycznych i technicznych. Niniejszym potwierdzam, iż nie zgłaszam zastrzeżeń do pracy urządzenia.	
Podpis:	



KARTA GWARANCYJNA

Typ urządzenia	Centrala nawiewno-wywiewna
Model	VUT/VUE 180 P5__ EC A_____
Numer seryjny	
Data produkcji	
Data zakupu	
Okres gwarancji	
Sprzedawca	

